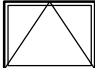
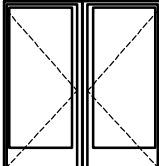



ZESTAWIENIE STOLARKI OKIENNEJ I DRZWIOWEJ

| OZNACZENIE | 01 | Dz1 DRZWI WEJSCIOWE |
|--------------------------------|---|--|
| SCHEMAT |  |  |
| WYMIARY W ŚWIELE OSCIEŻA | So | 1200 |
| | Ho | 900 |
| PRZYZIEMIE | 3 | 1 |
| SUMA W KOLUMNIE | 3 | 1 |

WIDOK OD STRONY ELEWACJI

| | | |
|---|--|-------------|
| GMINA OŻARÓW MAZOWIECKI 05-850 Ożarów Mazowiecki ul. Kolejowa 2 | | |
| Jednostka projektowa: <div style="display: flex; align-items: center;">  <div> BPI-EKO ZBIGNIEW MOROZ 05-091 ZABKI, ul. Powstańców 15b/613 Biuro techniczne: 03-893 Warszawa, ul. Bukowiecka 92 tel. 509-443-252 e-mail: biuro@bpieko.pl </div> </div> | | |
| Inwestycja: Budowa zbiornika retencyjnego wody uzdatnionej wraz ze stacją pomp II ^o w Ożarowie Mazowieckim inwestycja na dz. ew. 124/23 obr. 0011 Ożarów Mazowiecki | | |
| Nazwa rysunku: <div style="text-align: center;"> Budynek stacji pomp II^o - Ob.-1 wraz ze Zbiornikiem retencyjnym wody uzdatnionej Ob.-2 ZESTAWIENIE STOLARKI OKIENNEJ I DRZWIOWEJ </div> | | |
| Projektował: | mgr inż. architekt Grażyna Wojciechowska nr upr. Wa-1207/94 MOIA-MA1209 | Podpis: |
| Opracowała: | | Podpis: |
| Sprawdził: | mgr inż. architekt Sławomira Kujawa-Medrzycka nr upr. Wa-46/97 MOIA-MA0424 | Podpis: |
| Stadium: | Branża: | A-09 |
| wykonawczy | architektura | |
| Data wykonania: | Skala: | |
| 10.03.2017r. | 1:100 | |